
ANALISA PENGARUH PENYAMBUNGAN PLTS 1 MW TERHADAP ARUS HUBUNG SINGKAT DAN *LOADFLOW* PADA SISTEM DISTRIBUSI TENAGA LISTRIK 87,2 MW DI DAERAH X

Slamet Purwo, Yosua Aryanto H. Sitompul

Daerah X merupakan salah satu daerah di Indonesia dengan rasio elektrifikasi yang belum mencapai 100 (seratus) persen. Pertumbuhan penduduk dan peningkatan produk domestik bruto pada daerah X juga akan memacu pertumbuhan beban. Penyambungan Pembangkit Listrik Tenaga Surya (PLTS) dapat membantu menyelesaikan permasalahan tersebut dengan memberikan suplai tenaga listrik tambahan guna meningkatkan performa pelayanan sistem tenaga listrik daerah X. Pada penelitian ini sistem tenaga listrik daerah X dievaluasi perbandingan arus hubung singkatnya, serta tegangan dan pembebanan pada bus dengan analisis *loadflow* sebelum dan sesudah penyambungan PLTS dengan melakukan simulasi aliran beban dan hubung singkat. Dari hasil simulasi ditemukan bahwa penyambungan PLTS pada sistem tenaga listrik daerah X menghasilkan peningkatan nilai tegangan pada setiap bus dalam rentang yang masih sesuai dengan standard SPLN 1:1978 yaitu lebih dari 90% dan dibawah 105% nilai tegangan nominal bus, di mana nilai tegangan tertinggi terdapat pada bus 2 sebesar 67,759 kV (96,8% tegangan nominal bus) sementara nilai tegangan terendah terdapat pada bus 3 sebesar 18,253 kV (91,27% tegangan nominal bus) serta meningkatkan arus hubung singkat pada bus 7, 9, dan 29 dengan peningkatan tertinggi terdapat pada bus 9 sebesar 1,85% dan peningkatan terendah pada bus 29 sebesar 0,48%

Kata kunci: PLTS, *loadflow*, *short circuit*, transmisi, distribusi

Area X is one of many in Indonesia that has not yet reached 100 (a hundred) percent electrification ratio. Increment in population and gross domestic product of area X will also spur load growth rate. Connecting Solar Power Plant (PLTS in Indonesian) can help solve those setbacks by providing additional electrical power supply to enhance the performance of service in area X power system. In this study, area X power system will be evaluated in the difference it experiences before and after PLTS connection in terms of short circuit and bus voltage level as well as loading percentage using loadflow simulation. It is found from the simulation that a connection of PLTS to Area X power system causes an increase in voltage on every bus within range of tolerance of SPLN 1:1978 which is more than 90% and less than 105% of bus nominal voltage, where the highest bus voltage is on bus 2 with 67,759 kV (96,8% of bus nominal voltage) while the lowest bus voltage is on bus 3 with 18,263 kV (91,27% of bus nominal voltage), as well as increases the short circuit current on bus 7, 9 dan 29 with the highest increase on bus 9 by 1,85% and the lowest increase on bus 29 by 0,48%

Keywords: Solar power plant, loadflow, short circuit, transmission, distribution

1. PENDAHULUAN

Pertumbuhan penduduk menyebabkan peningkatan beban pada sistem tenaga listrik di daerah X. Hal ini dapat diatasi dengan penambahan suplai tenaga listrik kepada sistem *existing* tenaga listrik daerah X.

Salah satu opsi pembangkitan yang dapat dipilih adalah Pembangkit Listrik Tenaga Surya (PLTS). Pemilihan PLTS berdasarkan alasan bahwa daerah X memiliki kontur geografis yang cukup rumit untuk opsi pembangkitan konvensional yang berlokasi jauh dari pusat beban, penggunaan PLTS juga tidak menghasilkan emisi sehingga ramah terhadap lingkungan.

Menurut *An overview of solar power (PV systems) integration into electricity grids* oleh K.N. Nwaigwe, P. Mutabilwa dan E. Dintwa [1], terdapat beberapa tantangan dalam integrasi PLTS ke jaringan *existing (grid)* salah satu diantaranya adalah terkait kualitas daya. Pernyataan dalam penelitian tersebut dan keingintahuan penulis mengenai penyambungan PLTS terhadap kualitas daya sistem *existing* menjadi penggerak bagi penulis dalam pengerjaan penelitian ini.

2. LANDASAN TEORI

2.1 Sel Surya

Menurut Cambridge Dictionary yang Sel surya merupakan suatu divais semikonduktor yang mengubah energi cahaya menjadi energi listrik melalui proses *photovoltaic*. Kebanyakan sel surya dibuat dengan bahan dasar silikon di mana bentuk silikon yang digunakan memiliki berbagai ragam seperti *amorphous (non crystalline)*, *polycrystalline* dan *crystalline*. Sel surya dapat disusun dalam kelompok-kelompok yang disebut sebagai *array* yang terdiri atas sel surya dalam

jumlah yang banyak untuk digunakan sebagai Pembangkit Listrik Tenaga Surya (PLTS). Penggunaan sel surya selain sebagai pembangkit listrik industrial/rumahan diantaranya adalah sebagai sumber energi listrik pada wahana-wahana luar angkasa seperti satelit dan stasiun luar angkasa. Hal ini memungkinkan karena sel surya tidak memerlukan bahan bakar yang harus selalu disuplai selain dari cahaya matahari.



Gambar 2. 1 Sel surya

2.2 Pembangkit Listrik Tenaga Surya (PLTS)

PLTS merupakan pembangkit tenaga listrik yang mengandalkan prinsip *photovoltaic* untuk mengubah pencahayaan matahari menjadi energi listrik. Seperti halnya dengan berbagai pembangkit listrik berbasis EBT lainnya, PLTS memiliki karakteristik output daya yang tidak kontinu, karena dipengaruhi oleh keadaan lingkungan sekitarnya (kondisi pencahayaan matahari). Hal ini dapat diminimalisir dengan pemanfaatan PLTS pada jam puncak pelayanannya yaitu siang hari.

Pemanfaatan PLTS dimungkinkan dengan kinerja beberapa komponen yang saling terhubung, beberapa diantaranya adalah sel surya, DC-AC *converter (inverter)*, dan *maximum power point tracking (MPPT)*.

Keuntungan pemanfaatan PLTS dengan penyambungan ke sistem tenaga

listrik *existing* adalah instalasinya yang dapat dibangun dekat dengan beban serta keramahan lingkungan dengan tidak menghasilkan emisi dan polusi terhadap lingkungan.

2.3 Pembangkit Tenaga Listrik

Pembangkit tenaga listrik berfungsi menghasilkan energi listrik melalui proses konversi suatu bentuk energi non elektrik menjadi energi listrik. Bagian utama dari sistem pembangkitan adalah konvensional adalah generator AC tiga fasa atau disebut juga sebagai generator sinkron/alternator.

Generator sinkron bekerja dengan mengeksitasi rotor dengan tegangan DC dan kemudian memuatnya dengan hubung secara mekanis dengan penggerak mula (*prime mover*). Penggerak mula sendiri digerakkan dengan sumber daya mekanik seperti air terjun dan pergerakan uap.

Rotor yang telah tereksitasi akan menghasilkan medan magnet, perpotongan fluks medan magnet ini dengan konduktor pada stator akan menginduksikan gaya gerak listrik pada stator yang dengan demikian menghasilkan arus yang mengalir pada stator.

A. Subsistem Transmisi Tenaga Listrik

Subsistem transmisi tenaga listrik berfungsi mentransfer energi listrik dari unit-unit pembangkitan sampai ke subsistem distribusi yang akan menyuplai beban-beban. Saluran transmisi juga dapat menerapkan interkoneksi antar utilitas akan daya antar wilayah serta transfer daya antar wilayah ketika keadaan darurat. Level tegangan pada subsistem transmisi adalah 70 kV, 150 kV, atau 500 kV. Level

tegangan ini diturunkan pada gardu induk dengan menggunakan transformator *step-down* menjadi level tegangan distribusi. Peningkatan level tegangan pada saluran transmisi ditujukan untuk mengurangi rugi disipasi daya pada konduktor dengan cara menurunkan nilai arus seiring dengan peningkatan level tegangan.

B. Subsistem Distribusi Tenaga Listrik

Subsistem distribusi tenaga listrik menghubungkan gardu induk dengan beban atau konsumen. Jaringan distribusi primer di Indonesia saat ini umumnya berada pada level tegangan 20kV. Level tegangan pada jaringan distribusi primer atau Jaringan Tegangan Menengah (JTM) ini kemudian diturunkan pada gardu distribusi dengan menggunakan transformator *step-down* sampai ke level tegangan rendah rumah di Indonesia yang adalah 220/380 V.

2.4 Metode Newton-Raphson

Metode Newton-Raphson adalah prosedur perkiraan berturut-turut berdasarkan suatu estimasi awal akan nilai yang tidak diketahui dengan penggunaan ekspansi deret Taylor. Misal suatu solusi persamaan satu dimensi adalah :

$$f(x) = c \tag{2.1}$$

Apabila $x^{(0)}$ merupakan estimasi awal dari solusi, dan $\Delta x^{(0)}$ adalah deviasi penyimpanan kecil dari solusi yang benar, maka diketahui

$$f(x^{(0)} + \Delta x^{(0)}) = c \tag{2.2}$$

Ekspansi sisi kiri dari persamaan diatas dalam deret Taylor pada $x^{(0)}$ akan menghasilkan

$$f(x^{(0)}) + \left(\frac{df}{dx}\right)^{(0)} (\Delta x^{(0)}) + \left(\frac{1}{2!}\left(\frac{d^2f}{dx^2}\right)^{(0)} (\Delta x^{(0)})^2 + \dots = c \quad (2.3)$$

Dengan menganggap bahwa deviasi $\Delta x^{(0)}$ bernilai sangat kecil, maka kondisi untuk orde yang lebih tinggi dapat diabaikan, dengan demikian menghasilkan

$$\Delta c^{(0)} \approx \left(\frac{df}{dx}\right)^{(0)} (\Delta x^{(0)}) \quad (2.4)$$

Dimana

$$\Delta c^{(0)} \approx c - f(x^{(0)}) \quad (2.5)$$

Menambahkan $\Delta x^{(0)}$ ke estimasi awal akan menghasilkan perkiraan ke dua

$$x^{(1)} = x^{(0)} + \frac{(\Delta c^{(0)})}{\left(\frac{df}{dx}\right)^{(0)}} \quad (2.6)$$

Pelaksanaan prosedur ini secara berulang-ulang menghasilkan algoritma Newton-Raphson

$$\Delta c^{(k)} = c - f(x^{(k)}) \quad (2.7)$$

$$\Delta x^{(k)} = \frac{\Delta c^{(k)}}{\left(\frac{df}{dx}\right)^{(k)}} \quad (2.8)$$

$$x^{(k+1)} = x^{(k)} + \Delta x^{(k)} \quad (2.9)$$

Persamaan (2.9) kemudian dapat disederhanakan menjadi

$$\Delta c^{(k)} = j^{(k)} \Delta x^{(k)} \quad (2.10)$$

Dimana

$$j^{(k)} = \left(\frac{df}{dx}\right)^{(k)} \quad (2.11)$$

Hubungan pada persamaan (2.11) menunjukkan bahwa persamaan non-linear $f(x) - c = 0$ diperkirakan oleh garis singgung kurva pada $x^{(k)}$. Dengan demikian, sebuah persamaan linear

diperoleh dalam bentuk perubahan-perubahan kecil pada variabelnya. Perpotongan garis singgung tersebut dengan sumbu x menghasilkan $x^{(k+1)}$.

2.5 Arus Hubung Singkat

Arus hubung singkat merupakan arus yang timbul akibat timbulnya gangguan dimana impedansi pada suatu saluran/sistem mendekati atau sama dengan nol. Arus hubung singkat dapat terjadi karena adanya gangguan yang menimbulkan terhubungnya antar fasa yang berbeda maupun antara fasa dan tanah pada suatu sistem tenaga listrik. Arus hubung singkat memiliki nilai yang besar dan tidak dapat mengakibatkan kerusakan pada sistem apabila tidak ditangani dengan baik. Meski demikian, analisis arus hubung singkat dapat digunakan untuk menentukan *rating* dari alat proteksi listrik yang hendak digunakan pada sistem. Gangguan yang menyebabkan arus hubung singkat sendiri dapat diklasifikasikan menjadi gangguan seimbang tiga fasa (*balanced three-phase fault*) dan gangguan tidak seimbang (*unbalanced fault*).

A. Gangguan Tidak Seimbang dan Komponen Simetris

Gangguan tidak seimbang (*unbalanced fault*) memiliki beberapa jenis, diantaranya adalah gangguan satu fasa ke tanah (*single line to ground fault*), gangguan fasa ke fasa (*line to line fault*) dan gangguan dua fasa ke tanah (*double line to ground fault*). Untuk menyelesaikan gangguan tidak seimbang digunakan metode komponen simetris yang dapat menggantikan nilai-nilai tidak seimbang pada fasa seperti tegangan dan arus dengan tiga komponen simetris yang seimbang secara terpisah.

Terdapat tiga representasi fasor arus pada sistem seimbang tiga fasa, yaitu urutan positif (*positive phase sequence*), urutan negatif (*negative phase sequence*) dan urutan nol (*zero phase sequence*). Representasi fasor ini menggambarkan urutan setiap fasa mencapai nilai maksimum positif. Urutan rotasi fasor secara dasar ditetapkan melawan arah jarum jam, urutan yang sesuai dengan ini dinamakan urutan positif (abc).

B. Sistem Proteksi Tenaga Listrik

Sistem proteksi tenaga listrik memiliki fungsi melakukan mitigasi terhadap konsekuensi-konsekuensi yang dapat timbul akibat gangguan dalam sistem tenaga listrik. Dampak buruk yang dapat timbul akibat gangguan dalam sistem tenaga listrik diminimalisir dengan secara cepat mengisolir elemen yang mengalami gangguan terhadap keseluruhan sistem yang tidak mengalami gangguan [5].

Sistem proteksi tenaga listrik sendiri memiliki beberapa atribut/karakteristik, diantaranya adalah:

- Sensivitas (*Sensitivity*)

Sistem proteksi tenaga listrik harus dapat mendeteksi arus gangguan yang sekecil mungkin. Semakin kecil arus gangguan yang dapat dideteksi, maka sistem proteksi tenaga listrik bersifat semakin sensitive

- Selektivitas (*Selectivity*)

Sistem proteksi tenaga listrik harus sangat selektif dalam mengisolir elemen yang mengalami gangguan, sehingga dampak gangguan terhadap keseluruhan sistem dapat menjadi minimal.

- Kecepatan (*Speed*)

Kerusakan pada sistem tenaga listrik akibat gangguan akan semakin besar dampaknya apabila ditangani dengan lama. Oleh karena itu proses deteksi dan mitigasi yang cepat terhadap gangguan tenaga

listrik sangat penting untuk dicapai untuk memperkecil dampak yang timbul pada sistem tenaga listrik akibat gangguan. Namun demikian kecepatan dan akurasi memiliki hubungan yang berbanding terbalik, sehingga keseimbangan antara keduanya harus dipertimbangkan dalam perancangan sistem proteksi tenaga listrik. Beberapa contoh alat-alat/divais dalam sistem proteksi tenaga listrik diantaranya adalah :

- a. Sekring

Sekring bekerja dengan cara melelehkan dirinya ketika terjadi aliran arus yang berlebih sehingga memutus hubungan pada rangkaian.

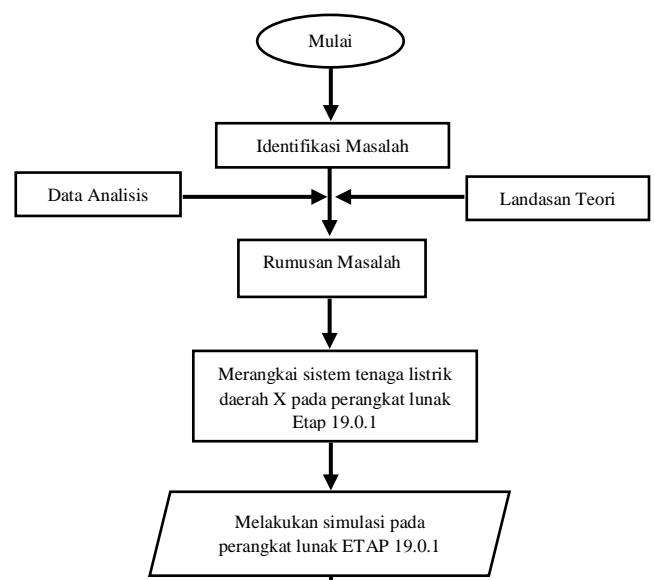
- b. *Thermal Relay*

Thermal relay bekerja dengan prinsip pemuai dua jenis logam yang berbeda akibat panas yang ditimbulkan aliran arus gangguan.

- c. *Over-Current Relay*

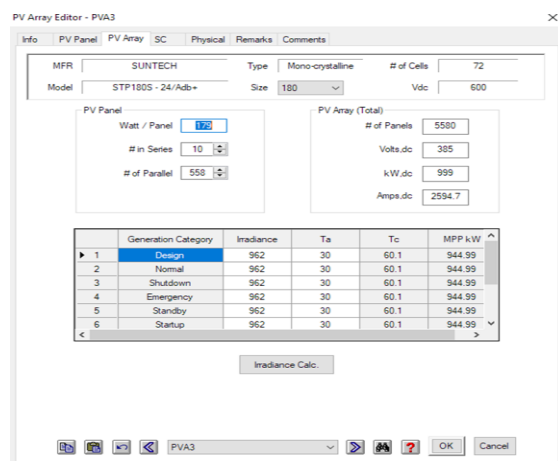
Over-current relay menerima input arus AC, sedangkan outputnya adalah kontak yang *normally-open*, yang berubah kondisi menjadi *closed* ketika *relay* mengalami *trip*. *Relay* ini memiliki dua *setting* yaitu *time setting* dan *plug setting*. *Time setting* menentukan waktu kerja (*operating time*) dari *relay* sedangkan *plug setting* menentukan besar arus gangguan yang dideteksi oleh *relay*.

3. METODOLOGI PENELITIAN



Gambar 3.1 Diagram alir proses pengujian

3.1 Spesifikasi Pada Sistem dan PLTS



Gambar 3.2 Spesifikasi PV array pada PLTS yang digunakan

A. Spesifikasi PLTS

Pada simulasi digunakan spesifikasi PLTS dengan rincian daya sebesar 999 kW DC dan tegangan sebesar 385 V DC. Jenis *photovoltaic panel* yang digunakan adalah SUNTECH tipe *mono-crystalline* dengan jumlah panel seri sebanyak 10 (sepuluh) dan jumlah panel paralel sebanyak 558. Simulasi dilakukan dengan kondisi PLTS beroperasi pada jam puncak suplai PLTS di siang hari dengan *irradiance* $944,99 \text{ W/m}^2$. PLTS disambung dengan inverter untuk mengubah output tegangan DC PLTS menjadi tegangan AC.

Kemudian dihubungkan dengan transformator *step up* dengan spesifikasi perbandingan lilitan primer dengan lilitan sekunder 1:50, guna menaikkan level tegangan keluaran PLTS ke level yang sama dengan level tegangan nominal bus. PLTS disambungkan ke sistem pada bus 9 dengan nominal tegangan 20 kV.

B. Spesifikasi Sistem

Single line diagram sistem *existing* disalin dan dirancang ulang ke halaman kerja ETAP 19.0.1 untuk keperluan simulasi pada ETAP. Sistem tenaga listrik daerah X memiliki 5 (lima) unit pembangkitan dengan kapasitas total sebesar 87,2 MW. Sistem tenaga listrik daerah X bekerja dengan tegangan 70 kV untuk jaringan transmisi dan 20 kV untuk jaringan distribusi, serta beroperasi dengan 15 bus. Berikut merupakan representasi sistem tenaga listrik daerah X berdasarkan hubungan antar bus.

3.2 Simulasi Loadflow

Simulasi *loadflow* dilakukan dengan menjalankan opsi *Load Flow Analysis* kemudian akan memiliki opsi *Run Load Flow*. *Single line diagram* kemudian akan memiliki tampilan berbeda dan menunjukkan besar daya, arus dan tegangan pada setiap bus.

Adapun tahapan yang dilakukan untuk melakukan simulasi *loadflow* pada perangkat lunak ETAP adalah sebagai berikut:

1. Pada halaman kerja ETAP, sistem yang dikehendaki dirancang terlebih dahulu
2. Kemudian pada menu *toolbar* dipilih opsi *Load Flow Analysis*
3. Setelah itu muncul menu *toolbar* baru pada sisi sebelah kanan halaman kerja ETAP, pada menu *toolbar* tersebut dipilih opsi *Run Load Flow*.

4. Kemudian tampilan pada *single line diagram* akan berubah dan menampilkan daya, tegangan dan arus pada setiap bus.

Gambar 3.3 Simulasi Loadflow

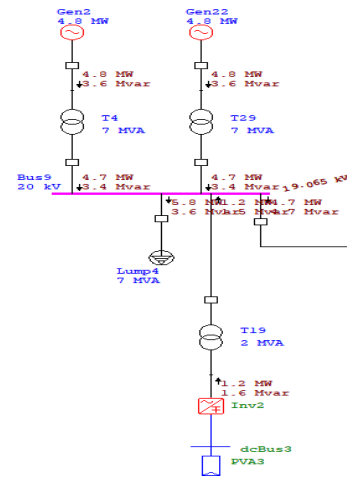
3.3 Simulasi Short Circuit

Simulasi *short circuit* digunakan untuk menentukan arus *short circuit*. Simulasi dilakukan dengan memilih opsi *short circuit analysis* pada ETAP. *Single line diagram* kemudian akan memiliki tampilan yang berbeda dan menunjukkan besar dan arah arus *fault* pada setiap bus. Adapun tahapan yang dilakukan untuk melakukan simulasi *short circuit* pada perangkat lunak ETAP adalah sebagai berikut:

1. Pada halaman kerja ETAP, sistem yang dikehendaki dirancang terlebih dahulu
2. Kemudian pada menu *toolbar* dipilih opsi *Short-Circuit Analysis*
3. Selanjutnya pada menu *toolbar* di pilih opsi *New Study Case*
4. Kemudian pilih opsi *Edit Study Case*
5. Pada jendela baru *Short Circuit Study Case* dipilih bus pada sistem yang akan diterapkan gangguan, lalu pilih opsi OK
6. Pilih opsi *Run 3-Phase Device Duty* dan akan muncul tampilan arus gangguan pada bus yang

dipilih pada *single line diagram*.

Gambar 3.4 Simulasi Short Circuit



4. ANALISA DATA PERCOBAAN

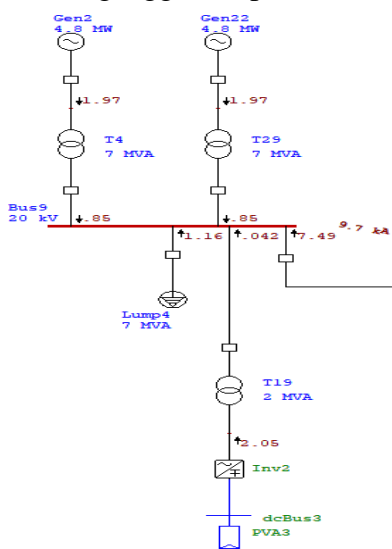
Pada percobaan ini sistem tenaga listrik daerah X dihubungkan dengan sebuah PLTS dengan kapasitas 1 MW melalui sebuah bus tegangan 20 kV. Data pada sistem tenaga listrik kemudian dibandingkan antara sebelum dan sesudah penyambungan PLTS dalam hal *loadflow* dan *short circuit*. Data yang diperoleh kemudian digunakan untuk melihat dampak yang timbul pada sistem tenaga listrik daerah X akibat penyambungan PLTS.

4.1 Hasil Simulasi

Hasil simulasi menghasilkan dua jenis data untuk setiap percobaan, yaitu data percobaan *loadflow* dan data percobaan *short circuit*

A. Data Hasil Percobaan Load Flow

Pada simulasi *loadflow* diperoleh data tegangan pada setiap bus dan pembebanan pada sistem. Data dikumpulkan sebanyak dua kali percobaan yaitu percobaan *loadflow* tanpa penyambungan PLTS dan percobaan *loadflow* dengan penyambungan PLTS.



Tabel 4. 1 Data tegangan pada setiap bus dalam percobaan loadflow

Bus	Level tegangan sebelum penyambungan PLTS (kV)	Level tegangan sesudah penyambungan PLTS (kV)	Perubahan level tegangan (%)
Bus 2	67,264	67,759	0,73
Bus 3	18,105	18,253	0,81
Bus 5	67,035	67,577	0,80
Bus 6	67,035	67,577	0,80
Bus 7	18,075	18,518	2,45
Bus 9	18,111	18,579	2,58
Bus 17	18,089	18,51	2,32
Bus 19	66,993	67,559	0,8
Bus 20	66,993	67,559	0,8
Bus 29	18,118	18,53	2,27
Bus 40	67,142	67,704	0,83
Bus 41	67,142	67,704	0,83
Bus 42	67,142	67,704	0,83
Bus 50	18,002	18,415	2,29
Bus 53	18,031	18,445	2,29

Dari tabel dapat dilihat bahwa tegangan bus tertinggi setelah penyambungan PLTS terhadap di bus 2 sebesar 67,759 kV sementara tegangan bus terendah setelah penyambungan PLTS terdapat di bus 3 sebesar 18,253 kV.

Dari simulasi *loadflow* juga didapati data pembebanan/*loading* pada setiap *branch/bus* yang menggambarkan persentase pembebanan sebelum dan sesudah penyambungan PLTS.

Tabel 4. 2 Data pembebanan branch dalam percobaan loadflow

ID Komponen	Pembebanan Sebelum Penyambungan PLTS (%)	Pembebanan Sesudah Penyambungan PLTS (%)	Perubahan Pembebanan (%)
T1	12,05	11,22	-6,88
T2	4,35	4,33	-0,45
T3	3,37	3,15	-6,52
T4	5,70	5,71	0,17
T6	4,77	4,77	0
T8	10,78	9,93	-7,88
T12	7,05	6,78	-3,98
T13	14,76	13,61	-7,79
T19	-	4,60	-
T21	7,63	7,63	0
T22	4,78	4,79	0,2
T24	7,44	7,07	-4,97
T27	7,44	7,07	-4,97
T29	5,70	5,71	0,17
T31	7,05	6,78	-3,82
T32	7,54	7,10	-5,83

T38	4,77	4,77	0
T39	7,62	7,63	0,13
T40	4,78	4,79	0,83
T42	4,77	4,77	0
T46	4,78	4,79	0,20

Dari tabel dapat dilihat bahwa pembebanan *branch* menunjukkan terjadinya penurunan pembebanan dengan nilai yang lebih besar dibandingkan peningkatan pembebanan pada beberapa transformator. Diamati juga bahwa terjadi penambahan pembebanan pada transformator T19 dari yang sebelumnya tidak ada menjadi 4,60%, karena T19 merupakan transformator PLTS dan tidak terhubung ke sistem sebelum terjadinya penyambungan PLTS.

B. Data Hasil Percobaan *Short Circuit*

Pada simulasi short circuit dikondisikan semua bus mengalami gangguan hubung singkat tiga fasa dan dibandingkan arus hubung singkat pada bus tersebut sebelum dan sesudah penyambungan PLTS.

Tabel 4. 3 Arus gangguan (*fault current*) pada semua bus sebelum dan sesudah penyambungan PLTS

Bus	Arus gangguan tanpa PLTS (kA)	Arus gangguan dengan PLTS (kA)	Selisih (%)
Bus 2	3,7	3,7	0
Bus 3	2,3	2,3	0
Bus 5	3,7	3,7	0
Bus 6	3,7	3,7	0

Bus 7	20,1	20,3	0,99
Bus 9	16,2	16,5	1,85
Bus 17	24	24	0
Bus 19	4,1	4,1	0
Bus 20	4,1	4,1	0
Bus 29	20,6	20,7	0,48
Bus 40	4,1	4,1	0
Bus 41	4,1	4,1	0
Bus 42	4,1	4,1	0
Bus 50	22,5	22,5	0
Bus 53	21,2	21,2	0

Dari tabel dapat dilihat bahwa arus hubung singkat tertinggi setelah penyambungan PLTS terdapat di bus 9 sebesar 16,5 kA sementara arus hubung singkat terendah setelah penyambungan PLTS terdapat di bus 3 sebesar 2,3 kA.

4.2 Analisis Data Simulasi

Dari simulasi yang dilakukan didapati dua jenis data simulasi, yaitu data simulasi *loadflow* dan data simulasi *short circuit*. Adapun analisis dari setiap temuan data simulasi adalah sebagai berikut.

A. Analisis Data Simulasi Load Flow

Pada simulasi *loadflow* didapati bahwa terjadi perubahan level tegangan pada setiap bus setelah sistem disambungkan dengan PLTS pada bus 9 dibandingkan dengan sebelum dilakukan penyambungan. Perubahan level tegangan yang diamati adalah peningkatan level tegangan (Tabel 4.1) dengan rata-rata sebesar:

$$\frac{\text{Jumlah perubahan level tegangan dari setiap bus}}{\text{jumlah total bus}} = \frac{21,43\%}{15} = 1,42 \%$$

Didapati bahwa peningkatan level tegangan pada setiap bus masih berada dalam standard SPLN 1:1978 yang menetapkan standard tegangan tidak lebih rendah dari 90% tegangan nominal berlandaskan data level tegangan sesudah penyambungan PLTS .

Adapun persamaan untuk menentukan data level tegangan sesudah penyambungan PLTS adalah sebagai berikut:

$$V_{pu} = \frac{V_{bus}}{V_{nominal}} \tag{4.1}$$

Dengan $V_{nominal}$ adalah tegangan operasional pada bus, dengan nilai 70 kV untuk bus tegangan tertinggi (transmisi) dan 20 kV untuk bus tegangan menengah (distribusi).

Peningkatan tegangan pada setiap bus dapat dijelaskan dengan mengamati data pembebanan *branch* pada setiap komponen transformator. Terlihat bahwa secara garis besar, terjadi penurunan pembebanan pada sistem. Penurunan pembebanan pada transformator ini menunjukkan bahwa terjadi penurunan kontribusi pembangkitan dari pembangkit-pembangkit, karena transformator - transformator pada sistem terhubung ke unit pembangkitan. Namun demikian, penurunan pembangkitan ini tidak dibarengi dengan penurunan/perubahan beban yang terhubung pada sistem, penurunan kontribusi pembangkitan yang dapat direpresentasikan sebagai daya, akan meningkatkan kontribusi tegangan pada sistem dengan besar arus yang relatif sama akibat beban yang tidak berubah.

B. Analisa Data Simulasi *Short Circuit*

Pada simulasi *short circuit* diperoleh nilai arus gangguan hubung singkat tiga fasa

mengalami peningkatan pada bus 7,9,29. Berdasarkan persamaan 2.16 pada sub bab gangguan seimbang tiga fasa, didapati hubungan antara besar antara besar arus gangguan hubung singkat tiga fasa dengan benar impedansi yang terdapat pada bus yang mengalami gangguan. Peningkatan besar impedansi pada bus/bagian yang mengalami gangguan akan menyebabkan penurunan besar arus gangguan hubung singkat tiga fasa. Diketahui dari data percobaan pada tabel 4.2 bahwa perubahan besar arus hubung singkat secara signifikan hanya terjadi pada tiga bus, dengan peningkatan paling besar terjadi pada bus dimana PLTS tersambung yaitu bus 9. Impedansi pada bus-bus lain bernilai cukup besar untuk memungkinkan terjadi perubahan besar arus hubung singkat yang berarti, seperti pada bus 17 yang meskipun terhubung secara langsung dengan bus 9, tidak didapati perubahan besar arus gangguan hubung singkat tiga fasa karena pada bus tersebut terdapat enam unit pembangkit dan transformator yang secara relatif meningkatkan impedansi pada bus tersebut.

5. KESIMPULAN

Adapun kesimpulan yang diperoleh dari penelitian pengaruh penyambungan PLTS terhadap besar arus hubung singkat pada sistem tenaga listrik daerah X adalah sebagai berikut:

- Penyambungan PLTS dengan kapasitas terhadap sistem tenaga listrik daerah X mempengaruhi nilai tegangan pada setiap bus namun masih tetap berada dalam SPLN 1:1978 dengan nilai tegangan minimum 90% dan maksimum 105 % dari tegangan nominal bus yang adalah 20 kV untuk sistem distribusi dan 70 kV untuk sistem transmisi.

- Peningkatan level tegangan pada bus terjadi akibat timbulnya penurunan pembebanan pada sistem dengan nilai beban yang konstan.
- Perubahan level tegangan tertinggi terdapat pada bus 9 sebesar 2,58% dan perubahan level tegangan terendah terdapat pada bus 2 sebesar 0,73%.
- Nilai tegangan tertinggi terdapat pada bus 2 sebesar 67,759 kV (96,8% tegangan nominal bus) sementara nilai tegangan terendah terdapat pada bus 3 sebesar 18,253 kV (91,27% tegangan nominal bus)
- Penyambung PLTS meningkatkan arus gangguan hubung singkat tiga fasa pada bus 7, 9 dan 29 dimana nilai perubahan yang terjadi pada setiap bustergantung dengan nilai impedansi pada bus tersebut sebesar 269,6 Ω .

[6] *The Authoritative Dictionary of IEEE Standards Terms*, Seventh Edition, IEEE Press, 2000, page 588

[7] PT. PLN (PERSERO). (2014). *Pedoman Penyambungan Pembangkit Listrik Energi Terbarukan Ke Sistem Distribusi PLN*. Jakarta

DAFTAR PUSTAKA

- [1] K.N., P. Mutabilwa et. all. (2019). *An overview of solar power (PV systems) integration into electricity*. Materials Science for Energy Technologies 2 (2019) 629–633
- [2] Singh Abhinav, *Dynamic Estimation and Control of Power Systems*, 2019
- [3] Saadat, Hadi. (1999). *Power System Analysis*. New York: McGraw-Hill
- [4] Low, S. H. (2013). "Convex relaxation of optimal power flow: A tutorial". 2013 IREP Symposium Bulk Power System Dynamics and Control - IX Optimization, Security and Control of the Emerging Power Grid
- [5] Palthankar, Y.G. (2003). *Fundamentals of Power System Protection*. New Delhi: Prentice-Hal